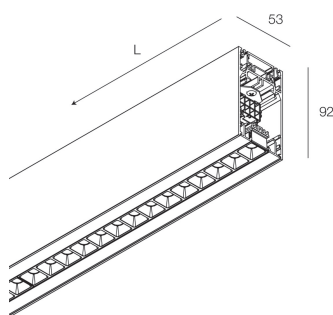


# HERO PLUS B

114764.20

**novalux**  
ITALIAN LIGHTING DESIGN SINCE 1948



## Merkmale

Verwendung: Innen  
Montageart: AUFHÄNGELEUCHTEN  
Emission: DIREKTE/INDIREKTE  
Optik: MIKROOPTIK  
Farbe: KAFFEE  
Dimmung: DALI2, PUSH  
Notfall: NO  
L: 1400mm  
A: 53mm  
H: 92mm  
Hergestellt in: ITALY  
Garantie: 5 Jahre  
Gewicht: 5kg

## Technische Daten

Eingangsleistung der Leuchte: 69,5W  
Lichtstrom der Leuchte: 6345lm  
Direkter Lichtstrom: 3410lm  
Indirekter Lichtstrom: 2935lm  
IP: 40  
Isolationsklasse: I  
Nr. der Treiber pro Produkt: 2  
Versorgungsspannung: 220-240V 50/60Hz  
UGR: <19  
SELV: Si

## Quelle

Lichtquelle: LED  
Leistung der Stromquelle: 63W  
Lichtstromquelle: 4145lm  
Farbtemperatur: 2700K  
CRI: >90  
Farbtoleranz: 3 Step MacAdam  
Lebensdauer LED: 50000h L90 B10

## Konformität

CEI EN 60598-1:2021 + A11:2023, CEI EN 60598-2-1:2022

## Normen

Photobiologisches Risiko: RISIKOGRUPPE 0 Zertifiziertes Gerät in der RISIKO-FREIEN GRUPPE, in Übereinstimmung mit der Bestimmung CEI EN 62471:2010-01, IEC TR 62778:2014.  
CAM edilizia: CAM edilizia - Conforme al Decreto Ministeriale 23 giugno 2022 n.256 e 24 novembre 2025 n.256.

## Durchschnittliche Leuchtdichte

Grenzwert der Leuchtdichte in Umgebungen mit VDTs: Unter 3000 cd/m<sup>2</sup> bei Winkeln > 65° (gemäß EN 12464-1:2011).

[HERO PLUS B: Weitere Informationen über das Produkt](#)



Novalux S.r.l. via Marzabotto, 2 40050 Funo di Argelato (BO) Italien  
Tel: +39 051 860558 · Fax: +39 051 6647859 · Mail: info@novalux.it · P.IVA 00536541204 · novalux.com  
Diese Unternehmen unterliegt der Verwaltung und Koordinierung von Seiten der SLV GmbH

Dieses Datenblatt ist Eigentum der Novalux S.r.l., alle Rechte vorbehalten. Novalux S.r.l. behält sich das Recht vor, Änderungen ohne jede vorherige Benachrichtigung durchzuführen.  
Letzte aktualisierung: 29/5/2026, 17:56:10

# HERO PLUS B

114764.20

**novalux**  
ITALIAN LIGHTING DESIGN SINCE 1948

## ERGÄNZENDES ZUBEHÖR

	HERO+: KIT DI GIUNZIONE PROFILI 1PZ	<b>108940.99</b>
	HERO B: COPPIA TESTATE CAF	<b>1087B1.20</b>
	HERO+B: MOD.CIECO 280 CAF	<b>114785.20</b>
	HERO+B: MOD.CIECO 1120 CAF	<b>114786.20</b>
	HERO+B: MOD.CIECO 1400 CAF	<b>114787.20</b>
	HERO+B: MOD.CIECO 1680 CAF	<b>114788.20</b>
	HERO+B: MOD.CIECO ANG. SX DX 150 CAF	<b>114789.20</b>

## MONTAGEZUBEHÖR

	KIT SOSPENSIONE HERO+B/MINI B L.1.2M 2PZ	<b>114794.99</b>
	KIT SOSPENSIONE HERO+B/MINI B L. 3M 2PZ	<b>114795.99</b>
	KIT SOSPENSIONE HERO+B/MINI B L.1.2M 3PZ	<b>114796.99</b>



Novalux S.r.l. via Marzabotto, 2 40050 Funo di Argelato (BO) Italien  
Tel: +39 051 860558 · Fax: +39 051 6647859 · Mail: info@novalux.it · P.IVA 00536541204 · novalux.com  
Diese Unternehmen unterliegt der Verwaltung und Koordinierung von Seiten der SLV GmbH

Dieses Datenblatt ist Eigentum der Novalux S.r.l., alle Rechte vorbehalten. Novalux S.r.l. behält sich das Recht vor, Änderungen ohne jede vorherige Benachrichtigung durchzuführen.  
Letzte aktualisierung: 29/5/2026, 17:56:10

# HERO PLUS B

114764.20

**novalux**  
ITALIAN LIGHTING DESIGN SINCE 1948



KIT SOSPENSIONE HERO+B/MINI B L. 3M 3PZ

**114797.99**



KIT ALIMENTAZIONE L3000 3P CAF

**108920.20**



KIT ALIMENTAZIONE L3000 5P CAF

**108922.20**

## NOTFALLZUBEHÖR



HERO+: KIT 2 CAVI 1X1.5 EMERGE. L.1400

**108941.99**



Novalux S.r.l. via Marzabotto, 2 40050 Funo di Argelato (BO) Italien  
Tel: +39 051 860558 · Fax: +39 051 6647859 · Mail: info@novalux.it · P.IVA 00536541204 · novalux.com  
Diese Unternehmen unterliegt der Verwaltung und Koordinierung von Seiten der SLV GmbH

Dieses Datenblatt ist Eigentum der Novalux S.r.l., alle Rechte vorbehalten. Novalux S.r.l. behält sich das Recht vor, Änderungen ohne jede vorherige Benachrichtigung durchzuführen.  
Letzte aktualisierung: 29/5/2026, 17:56:10