

HERO PLUS

114692.20

novalux
ITALIAN LIGHTING DESIGN SINCE 1948



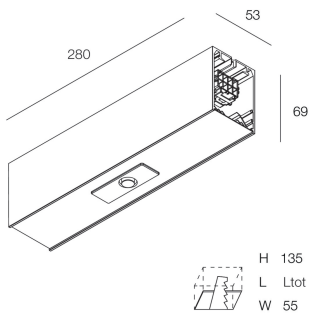
Merkmale

Verwendung: Innen
Montageart: WANDMONTAGE, IM GIPSKARTON EINGEBAUT, AUFHÄNGELEUCHTEN,
DECKENMONTAGE, SCHIENE
Farbe: KAFFEE
Dimmung: DALI2
L: 280mm
A: 53mm
H: 69mm
Hergestellt in: ITALY
Garantie: 5 Jahre
Gewicht: 0.75kg

Technische Daten

IP: 40
Isolationsklasse: I
SELV: No

[HERO PLUS: Weitere Informationen über das Produkt](#)



Novalux S.r.l. via Marzabotto, 2 40050 Funo di Argelato (BO) Italien
Tel: +39 051 860558 · Fax: +39 051 6647859 · Mail: info@novalux.it · P.IVA 00536541204 · novalux.com
Diese Unternehmen unterliegt der Verwaltung und Koordinierung von Seiten der SLV GmbH

Dieses Datenblatt ist Eigentum der Novalux S.r.l., alle Rechte vorbehalten. Novalux S.r.l. behält sich das Recht vor, Änderungen ohne jede vorherige Benachrichtigung durchzuführen.
Letzte aktualisierung: 29/5/2026, 17:56:01

HERO PLUS

114692.20

novalux
ITALIAN LIGHTING DESIGN SINCE 1948

ERGÄNZENDES ZUBEHÖR

	HERO+: KIT DI GIUNZIONE PROFILI 1PZ	108940.99
	HERO: COPPIA TESTATE CAF	108684.20
	HERO+: MOD.CIECO 280 CAF	114685.20
	HERO+: MOD.CIECO 1120 CAF	114686.20
	HERO+: MOD.CIECO 1400 CAF	114687.20
	HERO+: MOD.CIECO 1680 CAF	114688.20
	HERO+: MOD.CIECO ANG. SX DX 150 CAF	114689.20

MONTAGEZUBEHÖR

	HERO: SOSPL.3000 1PZ TESTA W.G.ALTO	1086A1.99
	HERO+: SOSP L.3M REGOLA. DAL BASSO 1PZ	114694.99
	HERO: KIT INCASSO LED (1X)	108688.99



Novalux S.r.l. via Marzabotto, 2 40050 Funo di Argelato (BO) Italien
Tel: +39 051 860558 · Fax: +39 051 6647859 · Mail: info@novalux.it · P.IVA 00536541204 · novalux.com
Diese Unternehmen unterliegt der Verwaltung und Koordinierung von Seiten der SLV GmbH

Dieses Datenblatt ist Eigentum der Novalux S.r.l., alle Rechte vorbehalten. Novalux S.r.l. behält sich das Recht vor, Änderungen ohne jede vorherige Benachrichtigung durchzuführen.
Letzte aktualisierung: 29/5/2026, 17:56:01

HERO PLUS

114692.20

novalux
ITALIAN LIGHTING DESIGN SINCE 1948



HERO: SPESS. CARTONG. 10MM 2PZ.

108689.99



KIT ALIMENTAZIONE L3000 5P BIA

108922.01



KIT ALIMENTAZIONE L3000 5P NE

108922.02



KIT ALIMENTAZIONE L3000 5P CAF

108922.20



KIT ALIMENTAZIONE L3000 5P CAP

108922.21

NOTFALLZUBEHÖR



HERO+: KIT 2 CAVI 1X1.5 EMERGE. L.1400

108941.99



Novalux S.r.l. via Marzabotto, 2 40050 Funo di Argelato (BO) Italien
Tel: +39 051 860558 · Fax: +39 051 6647859 · Mail: info@novalux.it · P.IVA 00536541204 · novalux.com
Diese Unternehmen unterliegt der Verwaltung und Koordinierung von Seiten der SLV GmbH

Dieses Datenblatt ist Eigentum der Novalux S.r.l., alle Rechte vorbehalten. Novalux S.r.l. behält sich das Recht vor, Änderungen ohne jede vorherige Benachrichtigung durchzuführen.
Letzte aktualisierung: 29/5/2026, 17:56:01