



Merkmale

Verwendung: Innen
Montageart: WANDMONTAGE
Emission: DIREKTE/INDIREKTE
Optik: OPAL
Farbe: WEIß
Dimmung: PUSH, DALI
Notfall: NO
L: 625x625mm
A: 37mm
H: 106mm
Hergestellt in: ITALY
Garantie: 5 Jahre

Technische Daten

Eingangsleistung der Leuchte: 50W
Lichtstrom der Leuchte: 3994lm
IP: 40
Isolationsklasse: I
Nr. der Treiber pro Produkt: 1
Versorgungsspannung: 220-240V 50/60Hz
SELV: Si

Quelle

Lichtquelle: LED
Leistung der Stromquelle: 2x23W
Lichtstromquelle: 7312lm
Farbtemperatur: 3000K
CRI: >90
Farbtoleranz: 3 Step MacAdam
Lebensdauer LED: 50000h L90 B10

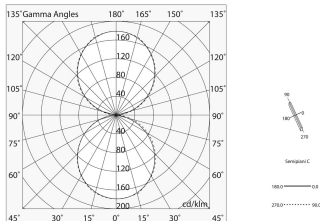
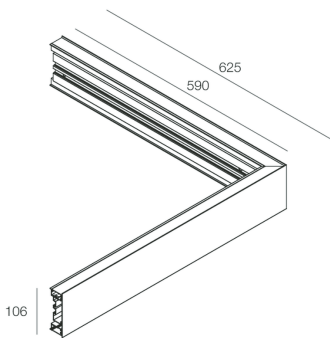
Konformität

CEI EN 60598-1:2021 + A11:2023, CEI EN 60598-2-1:2022

Normen

Photobiologisches Risiko: RISIKOGRUPPE 0Zertifiziertes Gerät in der RISIKO-FREIEN GRUPPE, in Übereinstimmung mit der Bestimmung CEI EN 62471:2010-01, IEC TR 62778:2014.
CAM edilizia: Gemäß dem CAM EDILIZIA-Bauministerialerlass vom 23. Juni 2022 n.256.

[RECTA: Weitere Informationen über das Produkt](#)

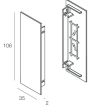


RECTA

111423.01

novalux
ITALIAN LIGHTING DESIGN SINCE 1948

ERGÄNZENDES ZUBEHÖR



RECTA: COPPIA TESTATE BI

111428.01



Novalux S.r.l. via Marzabotto, 2 40050 Funo di Argelato (BO) Italien
Tel: +39 051 860558 · Fax: +39 051 6647859 · Mail: info@novalux.it · P.IVA 00536541204 · novalux.com
Diese Unternehmen unterliegt der Verwaltung und Koordinierung von Seiten der SLV GmbH

Dieses Datenblatt ist Eigentum der Novalux S.r.l., alle Rechte vorbehalten. Novalux S.r.l. behält sich das Recht vor, Änderungen ohne jede vorherige Benachrichtigung durchzuführen.
Letzte aktualisierung: 6/8/2025, 13:56:11