



Merkmale

Verwendung: Innen
Montageart: SCHIENE
Emission: VERSTELLBARE
Optik: SPOT
Strahl: 38°
Farbe: SCHWARZ
Dimmung: ON/OFF
Notfall: NO
L: 200mm
A: Ø55mm
H: 150mm
Garantie: 5 Jahre
Gewicht: 0.8kg

Technische Daten

Eingangsleistung der Leuchte: 20W
IP: 20
Isolationsklasse: II
Nr. der Treiber pro Produkt: 1
Versorgungsspannung: 220-240V 50/60Hz
SELV: Si

Quelle

Lichtquelle: LED
Leistung der Stromquelle: 20W
Lichtstromquelle: 1830lm
Farbtemperatur: 3000K
CRI: >90
Lebensdauer LED: 30000h L70 B20

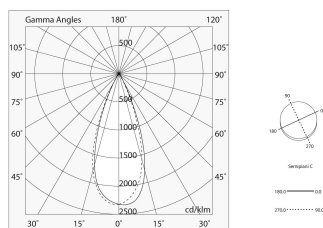
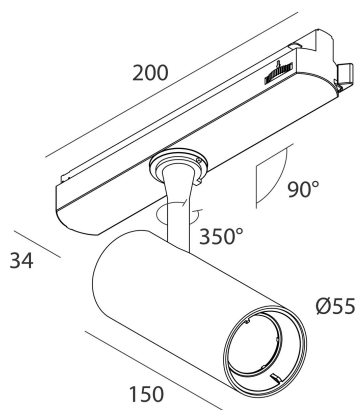
Konformität

CEI EN 60598-1:2015 + A11:2009. IEC 60598-2:2015 2-1

Normen

Photobiologisches Risiko: RISIKOGRUPPE 1 Zertifiziertes Gerät der RG1-GRUPPE - RISIKOGRUPPE 1 (niedrig) - Risikofrei aufgrund der Begrenzung der Strahlungsemission des Produkts gemäß den gesetzlichen Bestimmungen CEI EN 62471:2010-01, IEC TR 62778:2014.

[Weitere Informationen über das Produkt](#)



SCHIRME



DALÌ : LENTE 15° PER 20W

106133.00



DALÌ : LENTE 55° PER 20W

106113.00

ERGÄNZENDES ZUBEHÖR



DALÌ : INSERTO ORO OPACO PER 20W

106109.15



DALÌ : HONEYCOMB PER 20W

106111.02