

# PROFILED INCASSO H12

105415.01

**novalux**  
ITALIAN LIGHTING DESIGN SINCE 1948



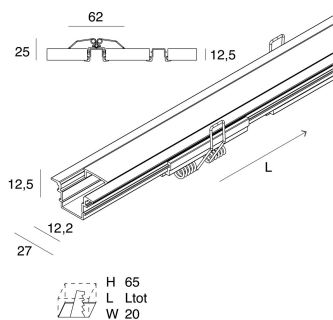
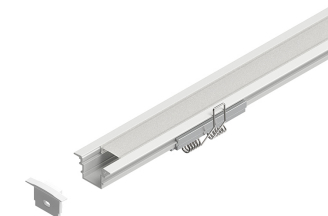
## Merkmale

Verwendung: Innen  
Montageart: IM GIPSKARTON EINGEBAUT  
Emission: DIREKTE  
Optik: OPAL  
Farbe: WEIß  
L: 2000mm  
A: 27mm  
H: 12.5 / 25mm  
Garantie: 5 Jahre  
Gewicht: 0.3kg

## Technische Daten

IP: 40

[Weitere Informationen über das Produkt](#)



Novalux S.r.l. via Marzabotto, 2 40050 Funo di Argelato (BO) Italien  
Tel: +39 051 860558 · Fax: +39 051 6647859 · Mail: info@novalux.it · P.IVA 00536541204 · novalux.com  
Diese Unternehmen unterliegt der Verwaltung und Koordinierung von Seiten der SLV GmbH

Dieses Datenblatt ist Eigentum der Novalux S.r.l., alle Rechte vorbehalten. Novalux S.r.l. behält sich das Recht vor, Änderungen ohne jede vorherige Benachrichtigung durchzuführen.  
Letzte aktualisierung: 14/11/2024, 20:03:28

# PROFILED INCASSO H12

105415.01

**novalux**  
ITALIAN LIGHTING DESIGN SINCE 1948

## SCHIRME

---



L-16 EVO: DIFF. OPALE L=6000

**1018A3.99**

## ERGÄNZENDES ZUBEHÖR

---



PROFILED: PROF. INC COPPIA TESTATE BIA

**105417.01**

## MONTAGEZUBEHÖR

---



PROFILED: PROF. INC COPPIA MOLLE

**105419.99**



Novalux S.r.l. via Marzabotto, 2 40050 Funo di Argelato (BO) Italien  
Tel: +39 051 860558 · Fax: +39 051 6647859 · Mail: [info@novalux.it](mailto:info@novalux.it) · P.IVA 00536541204 · [novalux.com](http://novalux.com)  
Diese Unternehmen unterliegt der Verwaltung und Koordinierung von Seiten der SLV GmbH

Dieses Datenblatt ist Eigentum der Novalux S.r.l., alle Rechte vorbehalten. Novalux S.r.l. behält sich das Recht vor, Änderungen ohne jede vorherige Benachrichtigung durchzuführen.  
Letzte aktualisierung: 14/11/2024, 20:03:28