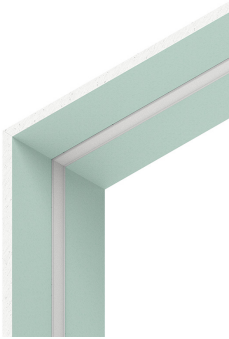


L-16 SYSTEM

101505.99

novalux
ITALIAN LIGHTING DESIGN SINCE 1948



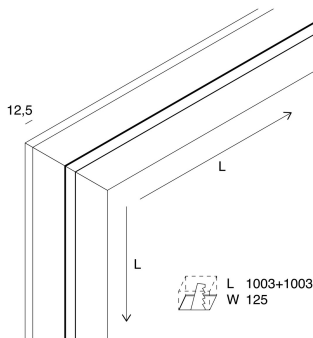
Merkmale

Verwendung: Innen
Montageart: IM GIPSKARTON EINGEBAUT
Emission: DIREKTE
Optik: OPAL
L: 998+998mm
A: 120mm
H: 12,5mm
Hergestellt in: ITALY
Garantie: 5 Jahre

Technische Daten

IP: 40
SELV: No

[Weitere Informationen über das Produkt](#)



Novalux S.r.l. via Marzabotto, 2 40050 Funo di Argelato (BO) Italien
Tel: +39 051 860558 · Fax: +39 051 6647859 · Mail: info@novalux.it · P.IVA 00536541204 · novalux.com
Diese Unternehmen unterliegt der Verwaltung und Koordinierung von Seiten der SLV GmbH

Dieses Datenblatt ist Eigentum der Novalux S.r.l., alle Rechte vorbehalten. Novalux S.r.l. behält sich das Recht vor, Änderungen ohne jede vorherige Benachrichtigung durchzuführen.
Letzte aktualisierung: 4/4/2025, 19:31:07

L-16 SYSTEM

101505.99

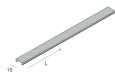
novalux
ITALIAN LIGHTING DESIGN SINCE 1948

SCHIRME



L-16 SYS: DIFF. OPALE L=6000

101521.99



L-16 SYS: DIFF. NERO L=6000

101522.99

ERGÄNZENDES ZUBEHÖR



L-16 SYS: K.GIUN.MOD-STRIP NE

101551.02



Novalux S.r.l. via Marzabotto, 2 40050 Funo di Argelato (BO) Italien
Tel: +39 051 860558 · Fax: +39 051 6647859 · Mail: info@novalux.it · P.IVA 00536541204 · novalux.com
Diese Unternehmen unterliegt der Verwaltung und Koordinierung von Seiten der SLV GmbH

Dieses Datenblatt ist Eigentum der Novalux S.r.l., alle Rechte vorbehalten. Novalux S.r.l. behält sich das Recht vor, Änderungen ohne jede vorherige Benachrichtigung durchzuführen.
Letzte aktualisierung: 4/4/2025, 19:31:07